

# SATH

# SATH

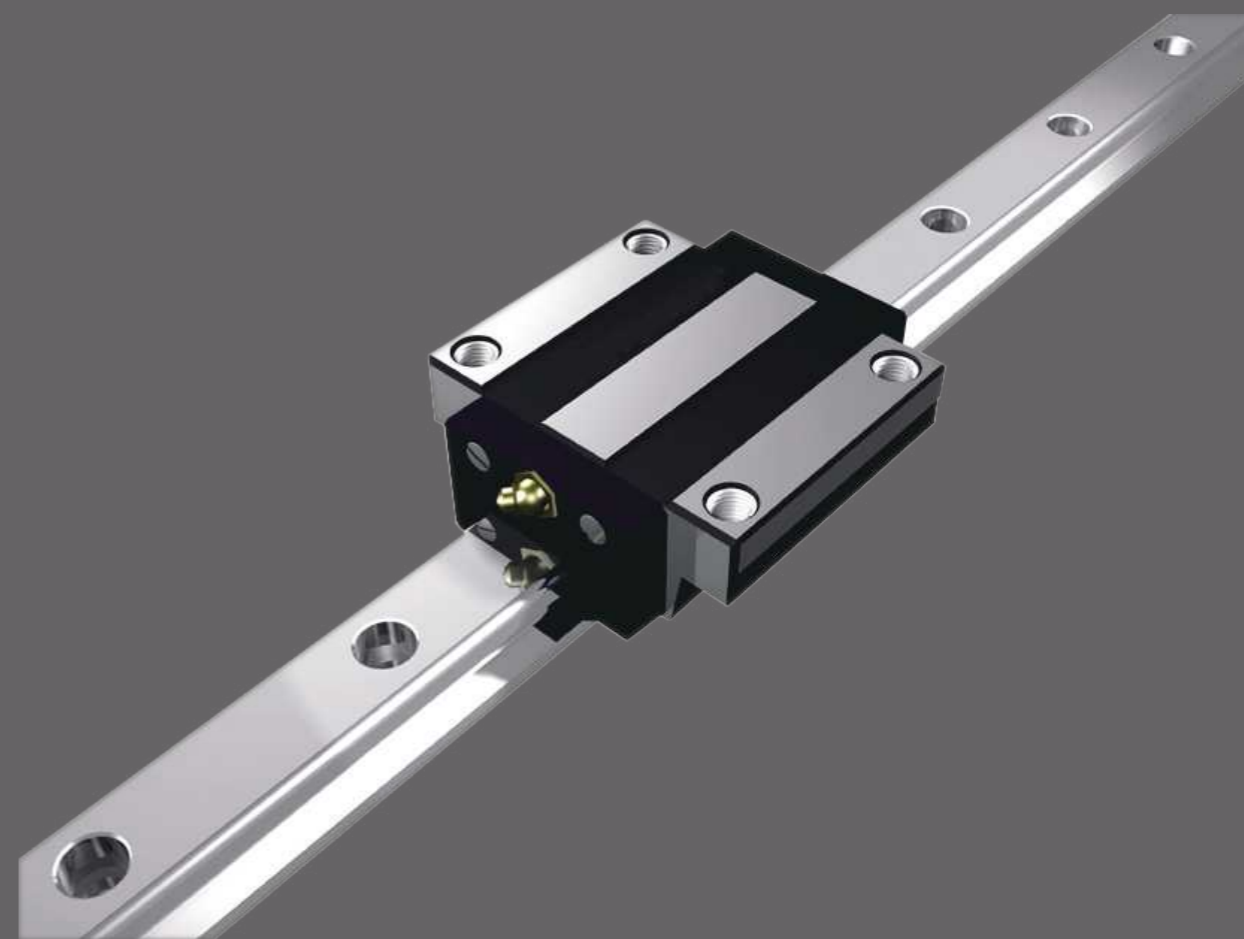
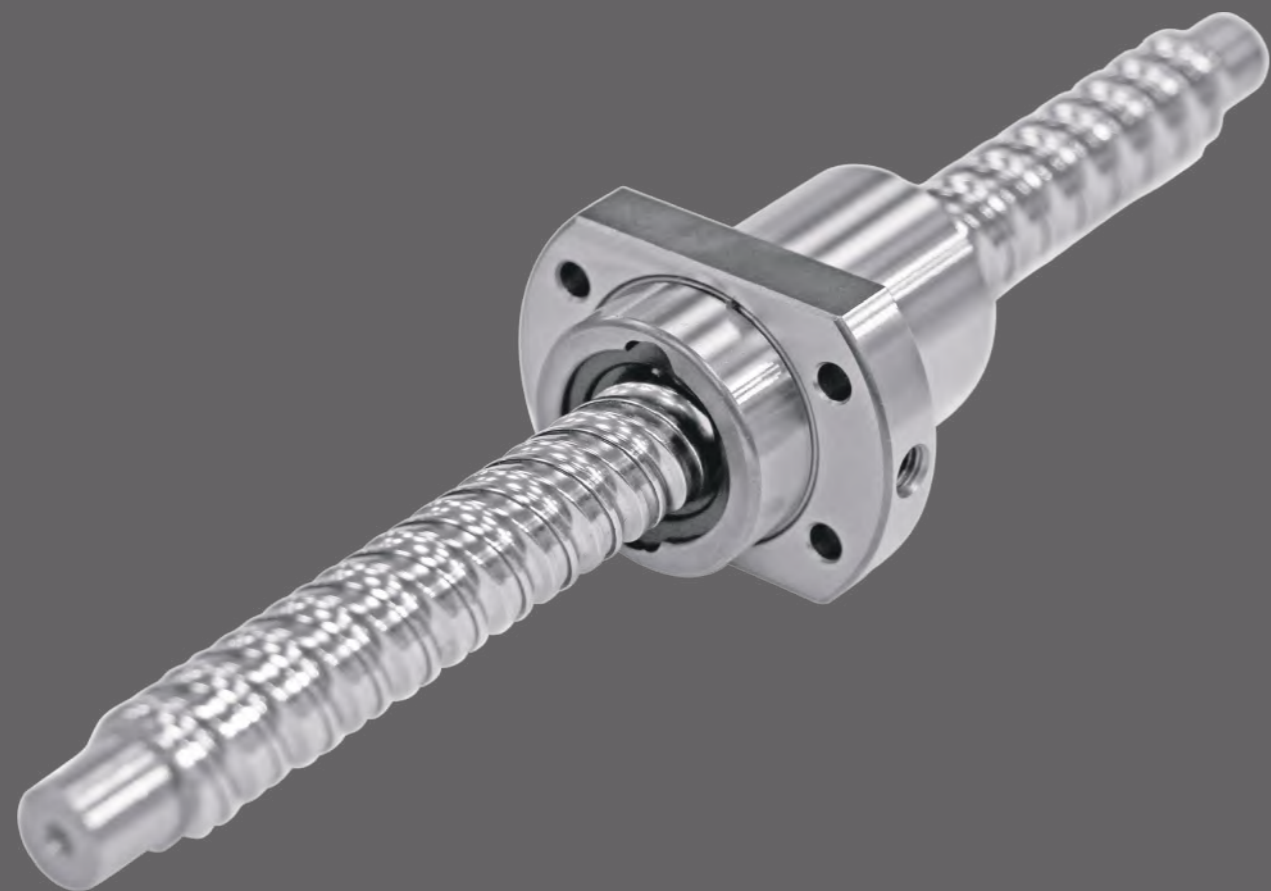
精度等级规格说明

重载荷. 精密级, 滚动直线导轨副生产厂家

四方向等载荷

# 锐亦兢

RUI YI JING



南京锐亦兢自动化设备有限公司

销售地址: 南京市江宁区禄口镇秦禄大道2号。

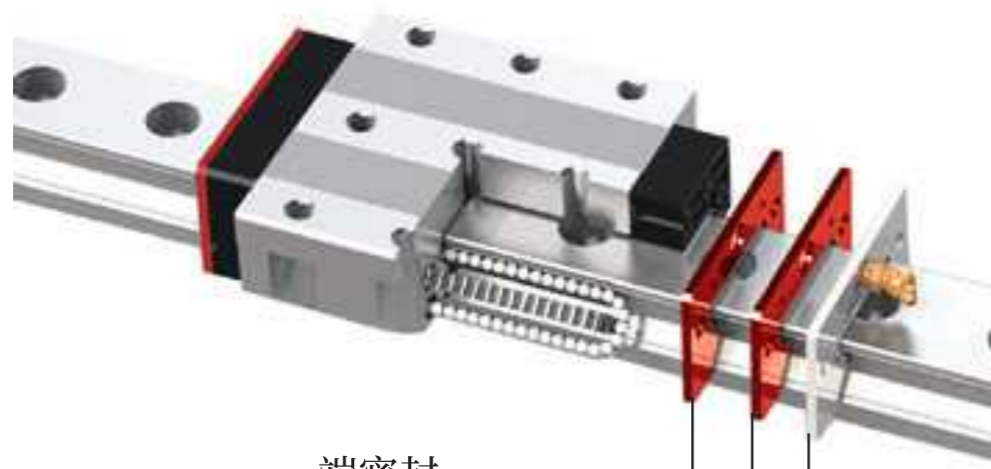
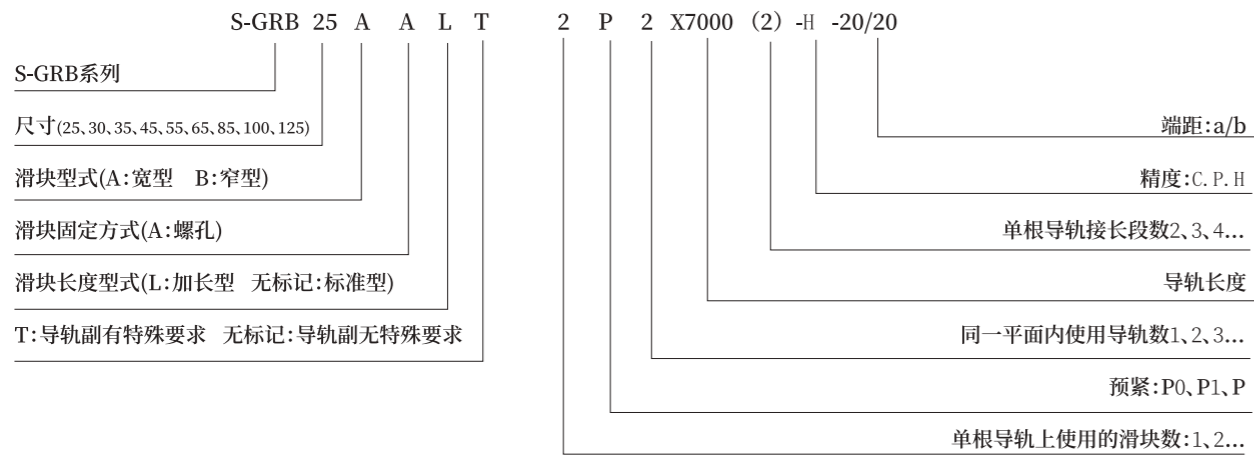
生产部地址: 南京市江宁区棕糖路(一号厂房)。

网址: [www.ruiyijing.com.cn](http://www.ruiyijing.com.cn)

电话: 025-86522100, 传真: 025-57718269

[www.ruiyijing.com.cn](http://www.ruiyijing.com.cn)

### 滚柱重载直线导轨副产品编码



端密封  
双端密封  
金属刮板

## S-GRB<sup>AA</sup><sub>AAL</sub> 滚柱重载直线导轨副



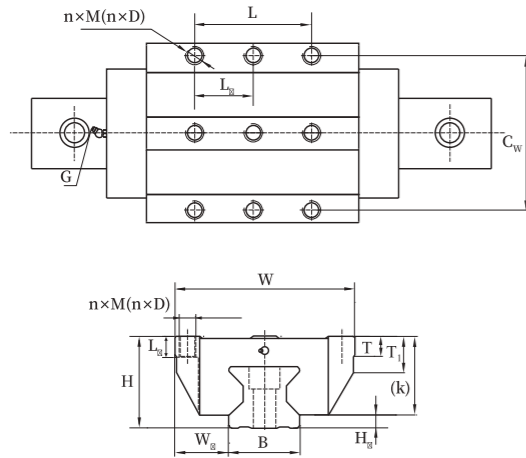
注:

- 1). L<sub>4</sub>尺寸以密封形式为标准, 详情请查看密封形式。
- 2). S-GRB系列AA/AAL滑块为法兰型, 滑块安装孔为螺孔, 上锁式参考M尺寸、下锁式参考D尺寸。
- 3). S-GRB85、S-GRB100、S-GRB125滑块在顶面L, C<sub>w</sub>方向上各对称分布3排安装孔, 共9个。

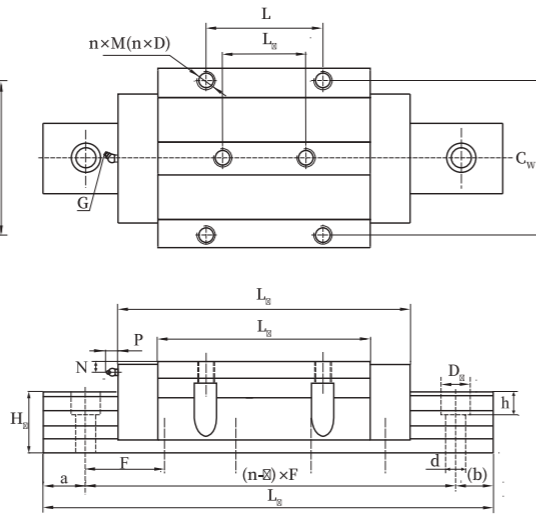
单位: mm

型号	导轨副尺寸						滑块尺寸										导轨尺寸	
	H	W <sub>1</sub>	K	W	L <sub>4</sub>	C <sub>w</sub>	L	L <sub>1</sub>	M	D	T	T <sub>1</sub>	L <sub>3</sub>	L <sub>2</sub>	H <sub>1</sub>	B	H <sub>0</sub>	
S-GRB25AA S-GRB25AAL	36	23.5	31.5	70	100 120.4	57	45	40	8	6.8	9.5	10	10	66 86.4	4.5	23	24	
S-GRB30AA S-GRB30AAL	42	31	36	90	109.8 131.8	72	52	44	10	8.5	9.5	21	10	71 93	6	28	29.5	
S-GRB35AA S-GRB35AAL	48	33	41.5	100	124 151.5	82	62	52	10	8.5	12	30	13	79 106.5	6.5	34	31.2	
S-GRB45AA S-GRB45AAL	60	37.5	52	120	154.6 188.8	100	80	60	12	10.5	15	25	15	107.6 141.8	8	45	38	
S-GRB55AA S-GRB55AAL	70	43.5	60	140	178.3 226.6	116	95	70	14	12.5	18	41	18	125.5 173.8	10	53	44	
S-GRB65AA S-GRB65AAL	90	53.5	76	170	219.2 279.2	142	110	82	16	14.5	25	37	23	147 207	14	63	55	
S-GRB85AAL	110	65	95	215	349	185	140	70	20	17.5	24	44	26	254	15	85	73	
S-GRB100AAL	120	75	105	250	394	220	200	100	20	17.5	25	51.5	30	286	15	100	80	
S-GRB125AAL	160	97.5	135.5	320	491	270	205	102.5	24	21	30	66	45	360	24.5	125	115	

S-GRB85~125规格

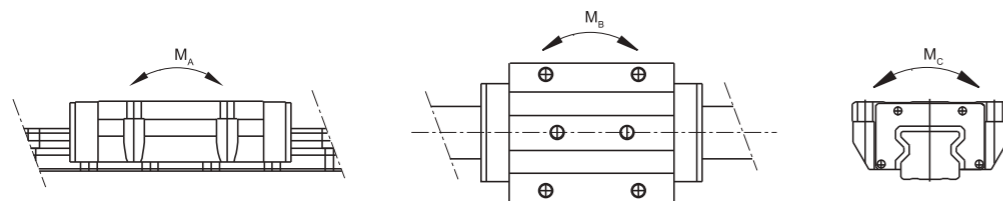


S-GRB25~65规格



单位: mm

型号	导轨尺寸			最小端距 a	油杯尺寸			额定动载 C(kN)	额定静载 C <sub>0</sub> (kN)	额定静力矩			滑块重量 kg	导轨重量 kg/m
	d x D <sub>1</sub> x h	F	单根最大长度 L <sub>max</sub>		G	P	N			M <sub>A</sub> (N·m)	M <sub>B</sub> (N·m)	M <sub>C</sub> (N·m)		
S-GRB25AA S-GRB25AAL	7x11x9	30	6000	10	M6	12	5.5	27.7 33.4	57.1 73.4	684 1035	684 1035	830 1213	0.6 0.8	3.2
S-GRB30AA S-GRB30AAL	9x14x12	40	6000	13	M6	13	6.5	38.9 49	82.5 104.5	1060 1712	1060 1712	1445 1845	1.06 1.4	4.5
S-GRB35AA S-GRB35AAL	9x14x12	40	6000	13	M6	13	9	57.9 73	106 141.9	1548 2708	1548 2708	2343 3283	1.6 2.0	5.9
S-GRB45AA S-GRB45AAL	14x20x17	52.5	6000	15	M8x1	14	10	92.6 116	179 230.9	3050 5470	3050 5470	4520 6330	3.2 4.4	10
S-GRB55AA S-GRB55AAL	16x23x20	60	6000	15	M8x1	14	13	130 168	258 360	5567 10713	5567 10713	8243 11927	4.3 5.9	13.3
S-GRB65AA S-GRB65AAL	18x26x22	75	6000	20	M8x1	14	17	212 275	378.8 530.4	12330 23251	12330 23251	18430 25773	8.6 12.3	20.3
S-GRB85AAL	24x35x28	90	6000	25	M8x1	14	21	460	945.2	45600	45600	51420	21.6	35.2
S-GRB100AAL	26x39x32	105	6000	30	M10x1	16	23	547	1330	61200	61200	73140	31.5	46.8
S-GRB125AAL	33x48x45	120	6000	35	M10x1	16	23	1040	1924	123176	123176	114438	65.5	84.6



## S-GRB<sup>BA</sup><sub>BAL</sub> 滚柱重载直线导轨副



注:

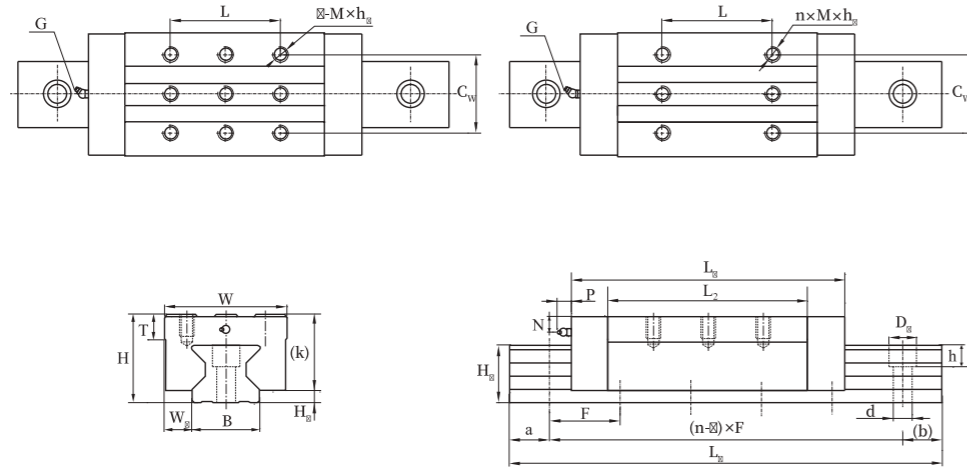
- 1). L<sub>d</sub>尺寸以密封形式为标准, 详情请查看密封形式。
- 2). S-GRB系列BA/BAL滑块为窄高型, 且滑块顶面安装孔为螺孔。
- 3). S-GRB85、S-GRB100、S-GRB125滑块在顶面L, C<sub>w</sub>方向上各对称分布3排安装孔, 共9个。

单位: mm

型号	导轨副尺寸			滑块尺寸								导轨尺寸	
	H	W <sub>1</sub>	K	W	L <sub>1</sub>	C <sub>w</sub>	L	M x h <sub>1</sub>	T	L <sub>2</sub>	H <sub>1</sub>	B	H <sub>0</sub>
S-GRB25BA S-GRB25BAL	40	12.5	35.5	48	100 120.4	35	35 50	M6x8	9.5	66 86.4	4.5	23	24
S-GRB30BA S-GRB30BAL	45	16	39	60	109.8 131.8	40	40 60	M8x10	10	71 93	6	28	29.5
S-GRB35BA S-GRB35BAL	55	18	48.5	70	124 151.5	50	50 72	M8x12	12.5	79 106.5	6.5	34	31.2
S-GRB45BA S-GRB45BAL	70	20.5	62	86	154.6 188.8	60	60 80	M10x18	15	107.6 141.8	8	45	38
S-GRB55BA S-GRB55BAL	80	23.5	70	100	178.3 226.6	75	75 95	M12x18	18	125.5 173.8	10	53	44
S-GRB65BA S-GRB65BAL	90	31.5	76	126	219.2 279.2	76	70 120	M16x20	23	147 207	14	63	55
S-GRB85BAL	110	35.5	95	156	349	100	140	M18x25	30	254	15	85	73
S-GRB100BAL	120	50	105	200	394	130	200	M20x27	33	286	15	100	80
S-GRB125BAL	160	57.5	135.5	240	491	184	205	M24x30	40	360	24.5	125	115

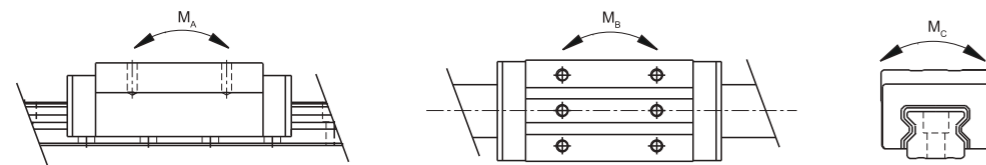
S-GRB85~125规格

S-GRB25~65规格



单位: mm

导轨尺寸			最小端距	油杯尺寸			额定动载	额定静载	额定静力矩			滑块重量	导轨重量	型号
dxD <sub>i</sub> xh	F	单根最大长度 L <sub>max</sub>	a	G	P	N	C <sub>0</sub> (kN)	C <sub>0</sub> (kN)	M <sub>A</sub> (N·m)	M <sub>B</sub> (N·m)	M <sub>C</sub> (N·m)	kg	kg/m	
7x11x9	30	6000	10	M6	12	9.5	27.7 33.4	57.1 73.4	684	684	830	0.5 0.7	3.2	S-GRB25BA S-GRB25BAL
9x14x12	40	6000	13	M6	13	9.5	38.9 49	82.5 104.5	1060	1060	1445	0.8 1.1	4.5	S-GRB30BA S-GRB30BAL
9x14x12	40	6000	13	M6	13	16	57.9 73	106 141.9	1548	1548	2343	1.4 1.7	5.9	S-GRB35BA S-GRB35BAL
14x20x17	52.5	6000	15	M8x1	14	20	92.6 116	179 230.9	3050	3050	4520	3 4	10	S-GRB45BA S-GRB45BAL
16x23x20	60	6000	15	M8x1	14	23	130 168	258 360	5567	5567	8243	3.8 5.1	13.3	S-GRB55BA S-GRB55BAL
18x26x22	75	6000	20	M8x1	14	17	212 275	378.8 530.4	12330	12330	18430	6.3 8.9	20.3	S-GRB65BA S-GRB65BAL
24x35x28	90	6000	25	M8x1	14	21	460	945.2	45600	45600	51420	14.7	35.2	S-GRB85BAL
26x39x32	105	6000	30	M10x1	16	23	547	1330	61200	61200	73140	24.5	46.8	S-GRB100BAL
33x48x45	120	6000	35	M10x1	16	23	1040	1924	123176	123176	114438	46	84.6	S-GRB125BAL

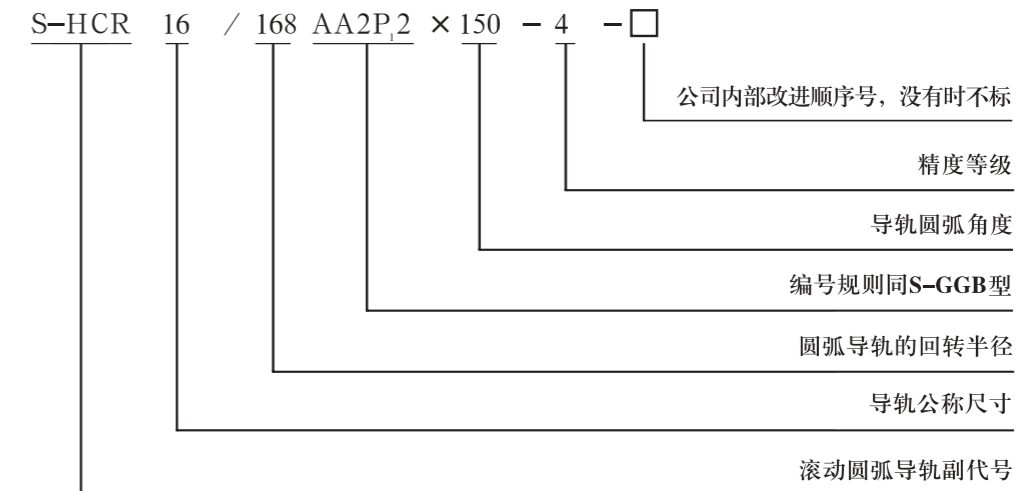


## S-HCR滚动圆弧导轨副

### 一、应用场合

大型转座、控制装置、医疗器械、舞台装置、立式车床

### 二、命名规则及含义



注: 导轨单位: 根; 滑块单位: 个; 滚动导轨副单位: 套 (一根导轨及其导轨上所有的零部件为一套滚动导轨副)